

SM2形シリーズ / SM2 series



SM2形シリーズは各保護カバーの組替えや、動作特性および接点構成など、機能別の組合せも可能です。
A class change of each protection cover, or a combination of operating characteristic and contact arrangement as function are possible on SM2 series.

特長 / Features

- 信頼性と耐久性にすぐれています。
- 防塵・防滴・耐油構造により悪環境のところでも使用できるタイプもあります。
 (防水強化形シールスイッチ内蔵 OFL-R-SM2形 OFL-55-SM2形)
- 各形式とも保護カバーの組替えが可能です。
- 動作形式はモーメンタリー形、オルタネイト形、2段階動作形、2連式形など、広い範囲に適用できます。
- It is excellent in the credibility and durability.
- This SM2 series is dust-proof, drip-proof, oil-proof foot switch which is adapted to bad environment. OFL-R-SM2 type and OFL-55-SM2 type are adapted to extremely bad environment because of their structure of dust proof, drip proof, and oil resistance (Seal switch built in type).
- Change of protection cover is possible to each model.
- SM2 series apply to a wide range such as momentary, alternate, 2nd stage and twin type.

主な用途 / Use

工作機械、プレス機械、医療機器、木工機械、プラント工業、各種産業機器等、機能別を選択できます。
 Machine tool, Press machine, Medical equipment, woodworking machine, Industrial plant equipment, Each Industrial equipment, etc.

形式の説明 / Explanation of type

OFL - - SM2 C K KS S4

- | | |
|--|--|
| <ul style="list-style-type: none"> ① オジデンフットリミットスイッチを示す。 ② スwitchの特性、極数および機能を示す。 ③ SM2形シリーズを示す。 ④ 保護カバー(C・K・KS)形式を示す。 ⑤ ペダル安全ロックレバー(S4)形式を示す。 | <ul style="list-style-type: none"> ① OJIDEN FOOT LIMITSWITCH is indicated. ② Property, pole number and function of a built in switch are indicated. ③ SM2 series is indicated. ④ Type of protection cover (C・K・KS) is indicated. ⑤ Safety lock lever (S4) is indicated. |
|--|--|

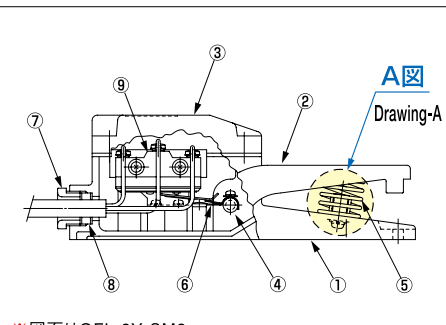
- | | | | |
|--|---|--|---|
| <ul style="list-style-type: none"> ■ SM2形シリーズ 基本形カバー Standard cover | <ul style="list-style-type: none"> ● SM2C形 保護カバー付き With protection cover | <ul style="list-style-type: none"> ● SM2K形 シールド・カバー付き With shield cover | <ul style="list-style-type: none"> ● SM2KS形 シールド安全蓋付き With shield safety cover |
|--|---|--|---|



- | | | |
|---|--|---|
| <ul style="list-style-type: none"> ■ 安全ロックレバー付 With safety lock lever ● SM2CS4形 保護カバー付き With protection cover | <ul style="list-style-type: none"> ● SM2KS4形 シールド・カバー付き With shield cover | <ul style="list-style-type: none"> ● SM2KSS4形 シールド安全蓋付き With shield safety cover |
|---|--|---|



SM2形構造図 (内部構造図 / Inner part structure)



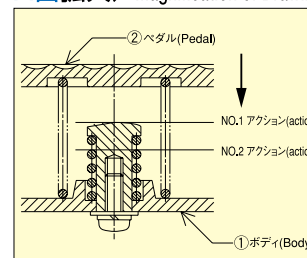
品番 ITEM	部品名称 PART NAME	材質 MATERIAL
①	ボディ(本体)	アルミ合金ダイカスト(マンセル:2.5G7/4)
②	ペダル	アルミ合金ダイカスト(マンセル:2.5G7/4)
③	カバー	アルミ合金ダイカスト(マンセル:2.5G7/4)
④	ヒンジシャフト	鋼材(メッキ付)
⑤	スプリング	ピアノ線(メッキ付)
⑥	作動レバー	焼青銅板(PBS)
⑦	シールコネクタ(G1/2ネジ)	ポリアセタール樹脂(クロ)
⑧	ゴムパッキング	クロロブレンゴム(クロ)
⑨	内蔵スイッチ	Z形マイクロスイッチ

※図面はOFL-2Y-SM2

● OFL-2Y-SM2形の動作説明

2Y-SM2形シリーズは2段階動作形式です。
 OFL-2Y-SM2 series is 2-stage operating type.

A図拡大 / Magnification of Drawing-A



◆スイッチ2個の組合せにより2段階動作ができます。A図のNo.1アクションで第1段目のスイッチが動作します。さらに踏込むと踏圧力は急激に増加し、No.2アクションで2段目のスイッチが動作します。ペダルは足を放せば2段階～1段目の順にスイッチは自己復帰します。(各段とも接点)標準仕様品

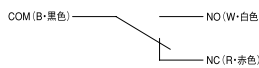
◆Combining 2 switches can make 2-stage operation. At point of No.1 action on Drawing-A, 1-stage switch will be activated. At point of No.2 action, 2-stage switch will be activated by treading more from No.1 action. When releasing the pedal, switch will do self return in order of 2-stage to 1-stage. (Each stage is SPDT as standard)

- 接点構成1a1b(DB)の組合せ加工もできます。
- Double break contact arrangement (1a1b) is available.

主な内蔵スイッチ / A main built-in switch

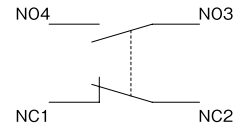
● 接点構成の説明

Z形マイクロスイッチ
 1c (単極双投 / SPDT)



形式
 OFL-1-SM2/SPDT (1ヶ入り)
 OFL-2-SM2/DPDT (2ヶ入り)

T形マイクロスイッチ
 (2回路双断 / 2CKT-DB)



形式
 OFL-M-SM2/2CKT-DB (1ヶ入り)
 OFL-2M-SM2/4CKT-DB (2ヶ入り)

R形リードスイッチ
 1a (単極常開 / SPNO)

(IP57相当品)

W・白(-) B・黒(+)



形式PFPJ-07G1

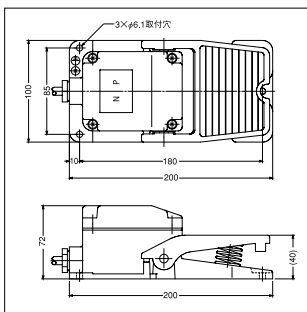
INDEX
 一般基本形
 アルミダイカ
 スト製
 ミニ
 機器用
 中形機器用
 多機能形
 薄
 多機能形
 防産
 雨業
 形用
 3
 ボ
 シ
 ョ
 防
 雨
 形
 産
 業
 用
 シ
 ー
 ー
 式
 オ
 シ
 ョ
 ン
 注
 意

SM2形シリーズ / SM2 series

SM2基本形 / Standard (Cover)

SM2形基本形シリーズはペダル保護カバーのない基本形フットスイッチです。
SM2 standard series is a standard footswitch without a pedal protection cover.

- OFL-□-SM2形 (中央ヒンジ形 / Center fulcrum)

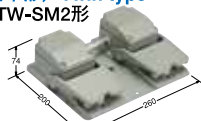


特長 / Features

- ペダル操作はつま先、かかと(踵) 踏みもOKです。
- 保護構造IP54+強化形はシールスイッチ内蔵タイプ(表→下各形式あり)です。
- Pedal operation can be done by toe or heel.
- SM2 foot switch itself has IP54, and strengthened type is sealed switch built-in type.

2連式基本形 / Twin type

- OFL-TW-SM2形



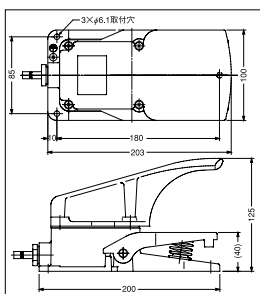
保護カバー付 / With protection cover

SM2基本形シリーズにペダル保護カバーを取付けたフットスイッチです。
Foot switch, which is equipped with protection cover (C-type) to SM2 standard type.

- OFL-□-SM2C形 (中央ヒンジ形 / Center fulcrum)



同デザイン(無断コピー品)が市販されており、ご注意の上、オジデン製とご用命ください。

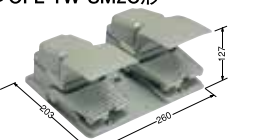


特長 / Features

- このSM2C形は国内最高の実績を有するオジデンのヒット商品です。
- This SM2C is a most popular product possessing an high achievement in a domestic.

2連式保護カバー付 / Twin type

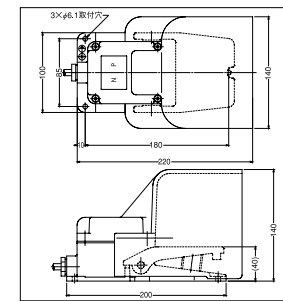
- OFL-TW-SM2C形



シールドカバー付 / With shield cover

SM2基本形シリーズにシールドカバーを取付けたフットスイッチです。
Foot switch, which is equipped with a shield cover (K-Type) to SM2 standard type.

- OFL-□-SM2K形 (中央ヒンジ形 / Center fulcrum)

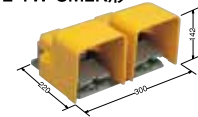


特長 / Features

- 誤動作防止をより強化したシールドカバー付。
- 工作機械、産業機械など、国内最高の実績を有する形式です。
- This SM2K is footswitch with shield cover strengthening a prevention of malfunction.
- This SM2K possess a highest achievement in such as domestic machine tool, industrial field.

2連式シールドカバー付 / Twin type

- OFL-TW-SM2K形



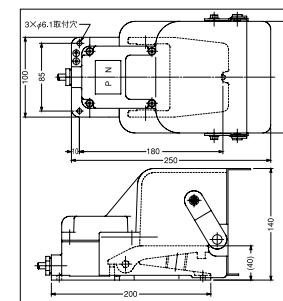
シールド安全蓋付 / With shield safety cover

SM2K形に安全ボタン(S)を取付け、より安全に設計したフットスイッチです。
Foot switch, which is equipped with a safety lid to SM2K type, and designed as safer.

- OFL-□-SM2KS形 (中央ヒンジ形 / Center fulcrum)



◆操作説明 / Explanation of operation
安全ボタンを矢印方向(上部)に上げてペダル操作をします。使用後は元に戻してロックする。



特長 / Features

- 安全規格に準拠した仕様品です。
- 輸出、国内用として各メーカーとも、多く採用されており、
- It's specification is conformed to safety standard.
- It's adopted by numerous maker for exporting and domestic use.

2連式シールド安全蓋付 / Twin type

- OFL-TW-SM2KS形



SM2形 SM2C形シリーズ / SM2 SM2C series

形式 Type	動作特性 Motor/Relay	定格 Rating	内蔵スイッチ Switch	接点構成 Contact	付属コード VCTF cord	動作力 N	重量 Kg SM2/SM2C	保護構造 IP class
OFL- 1 -SM2	●	6A-250VAC	MICRO スイッチ	1c	1.25mm ^φ 3芯1.5m	31 (3.1kgf)	1.0 1.3	IP54
OFL- 2 -SM2	●			2c	1.25mm ^φ 6芯1.5m		1.1 1.4	
OFL- 3 -SM2	●			3c	別塗 Special order (適用シース外径 φ8~φ11)		1.0 1.3	
OFL- TW -SM2	●		Z形	1c 各側とも	1.25mm ^φ 6芯1.5m	1段目17 2段目80	2.5 2.8	
OFL- 2Y -SM2	●			1c 各段とも		1.2 1.4		
OFL- M -SM2	●			T形		1a 1b	別塗 Special order (適用シース外径 φ8~φ11)	
OFL- 2M -SM2	●	2a 2b	1.0 1.3					
◎ OFL- BS -SM2	●	3A-250VAC	Z形 ロック式交互動作形	1c	1.25mm ^φ 3芯1.5m	33 (3.4kgf)	1.0 1.3	

微小負荷タイプ / Low-level rating type

OFL- G -SM2	●	0.1A-30VDC	V形 (金クラッド接点)	1c	1.25mm ^φ 3芯1.5m	31 (3.1kgf)	1.0 1.3	IP54
OFL- 2G -SM2	●	0.1A-30VDC	V形 (金クラッド接点)	2c	1.25mm ^φ 6芯1.5m	1.1 1.4	1.1 1.4	

シール構造スイッチ内蔵タイプ / Seal structure built-in switch type (防雨形強化タイプ)

OFL- R -SM2	●	0.5A-220VAC	リードスイッチ R形 (IP57)	1a	0.75mm ^φ 2芯2m	20 (2.0kgf)	1.0 1.2	IP57 (内蔵スイッチ)
OFL- 55 -SM2	●	6A-250VAC	Z形 (IP54)	1c	1.25mm ^φ 3芯2.5m	33 (3.4kgf)	1.2 1.5	IP54 (内蔵スイッチ)
OFL- VG5 -SM2	●	0.1A-30VDC	V形 (IP67)	1c	0.75mm ^φ 3芯3.5m		1.2 1.5	IP67 (内蔵スイッチ)
OFL- 2VG5 -SM2	●	0.1A-30VDC	V形 (IP67)	2c	0.75mm ^φ 6芯2.5m		1.2 1.5	1.2 1.5

SM2K形 SM2KS形シリーズ / SM2K SM2KS series

形式 Type	動作特性 Motor/Relay	定格 Rating	内蔵スイッチ Switch	接点構成 Contact	付属コード VCTF cord	動作力 N	重量 Kg SM2K/SM2KS	保護構造 IP class
OFL- 1 -SM2K	●	6A-250VAC	MICRO スイッチ	1c	1.25mm ^φ 3芯1.5m	31 (3.1kgf)	1.8 2.2	IP54
OFL- 2 -SM2K	●			2c	1.25mm ^φ 6芯1.5m		2.0 2.4	
OFL- 3 -SM2K	●			3c	別塗 Special order (適用シース外径 φ8~φ11)		1.7 2.1	
OFL- TW -SM2K	●		Z形	1c 各側とも	1.25mm ^φ 6芯1.5m	1段目17 2段目80	3.9 5.0	
OFL- 2Y -SM2K	●			1c 各段とも		1.9 2.3		
OFL- M -SM2K	●			T形		1a 1b	別塗 Special order (適用シース外径 φ8~φ11)	
OFL- 2M -SM2K	●	2a 2b	1.7 2.1					
◎ OFL- BS -SM2K	●	3A-250VAC	Z形 ロック式交互動作形	1c	1.25mm ^φ 3芯1.5m	33 (3.4kgf)	1.8 2.2	

微小負荷タイプ / Low-level rating type

OFL- G -SM2K	●	0.1A-30VDC	V形 (金クラッド接点)	1c	1.25mm ^φ 3芯1.5m	31 (3.1kgf)	1.8 2.2	IP54
OFL- 2G -SM2K	●	0.1A-30VDC	V形 (金クラッド接点)	2c	1.25mm ^φ 6芯1.5m	2.0 2.4	2.0 2.4	

シール構造スイッチ内蔵タイプ / Seal structure built-in switch type (防雨形強化タイプ)

OFL- R -SM2K	●	0.5A-220VAC	リードスイッチ R形 (IP57)	1a	0.75mm ^φ 2芯2m	20 (2.0kgf)	1.8 2.2	IP57 (内蔵スイッチ)	
OFL- 55 -SM2K	●	6A-250VAC	Z形 (IP54)	1c	1.25mm ^φ 3芯2.5m	33 (3.4kgf)	2.0 2.4	IP54 (内蔵スイッチ)	
OFL- VG5 -SM2K	●	0.1A-30VDC	V形 (IP67)	1c	0.75mm ^φ 3芯3.5m		2.0 2.4	2.0 2.4	IP67 (内蔵スイッチ)
OFL- 2VG5 -SM2K	●	0.1A-30VDC	V形 (IP67)	2c	0.75mm ^φ 6芯2.5m		2.1 2.5	2.1 2.5	