

保護カバー・取付ベース/Protection cover and Mounting Base

保護カバー/Protection cover

落下物からの保護、その他による誤動作を防ぐ保護カバーです。These covers protect from falling objects and prevent of malfunction caused by other.

形式/Type

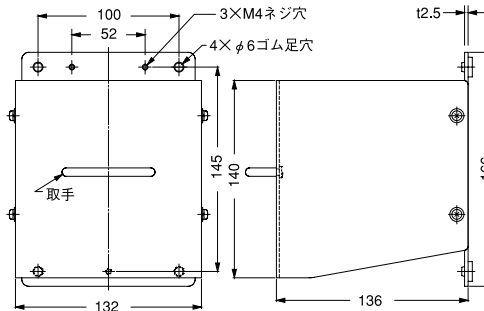
寸法図/Dimension

適用形式/Adaptable type

保護カバー

●OFL-CS形

材質:ステンレス製
重量:1,310g



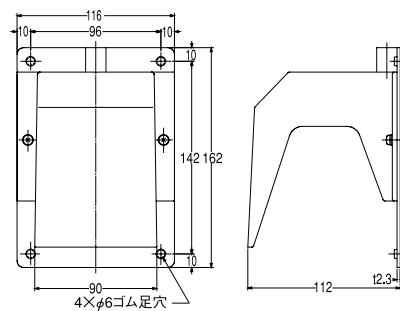
- OFL-CS形
- OFL--M4CS形
- OFL--S5CS形
- OFL--S6CS形
- OFL--M6CS形
- OFL--S7CS形
- OFL--HCS形
- OFL--PCS形

※形式により取付ビスが異なるため、ご注文の際、現在ご使用のフットスイッチ形式をご用命ください。

保護カバー

●OFL-C形

保護カバー、ベース付き
材質:アルミ製
重量:610g

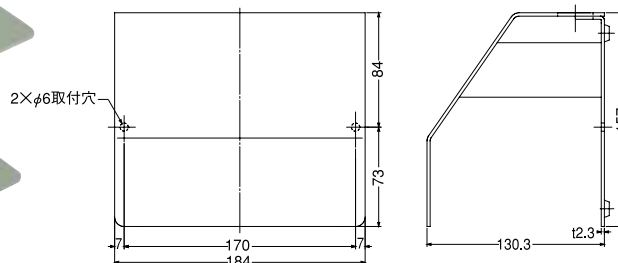


- OFL--S3C形
- OFL--M3C形
- OFL--M4C形
- OFL--S5C形
- OFL--PC形

保護カバー

●OFL-TC形

2連式カバー
材質:スチール製
重量:1,500g



- OFL-TV-S3C形
- OFL-TVG-S3C形
- OFL-TVG5-S3C形
- OFL-TV-M3C形
- OFL-TV-M4C形
- OFL-TV-FS2C形

取付ベース/Mounting base

小形機器用フットスイッチの固定に便利な取付ベースです。This is a convenient mounting base fixing a foot switch for small device.

形式/Type

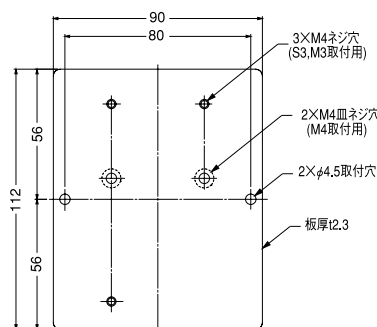
寸法図/Dimension

適用形式/Adaptable type

取付ベース

●OFL-T2形

角形ベース
材質:スチール製
重量:180g



- OFL--S3T2形
- OFL--M3T2形
- OFL--M4T2形

※写真はOFL-1V-M3T2形

※写真はOFL-1V-M4T2形

INDEX

一般基本形

アルミダイカ
スト製ミニ形

機器用
ミニ形

中形機器用

多機能形

薄多機能形

産業形用
防雨形

3ボリ
防雨形

産業用
防まつ形

シーソー式

オプション

使用上の
注意