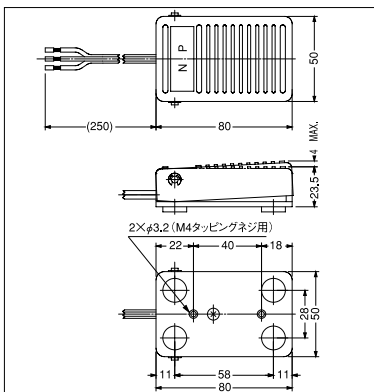
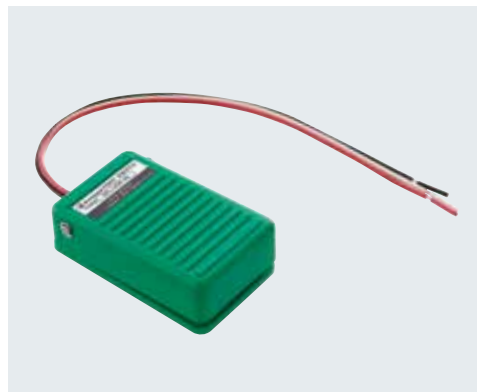


VG5-S5形シリーズ / VG5-S5 series

VG5-S5色形はABS樹脂製で、シール構造スイッチ内蔵タイプです。
 VG5-S5 is made of ABS resin and seal structure built-in switch type

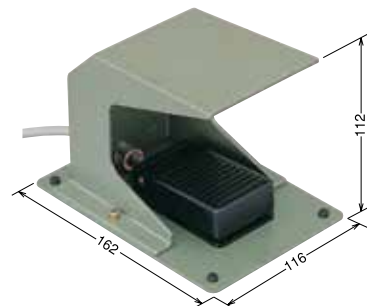
防滴機器用ミニ形 / Drip proof-mini type

● OFL-VG5-S5色形 (前ヒンジ形 / Forward fulcrum)



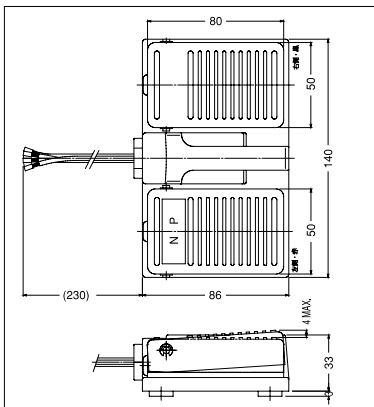
保護カバー付 (オプション)

● OFL-色形-S5C形



2連式 / Twin type

● OFL-TVG5-S5形



◆コードの取付加工お受けします。

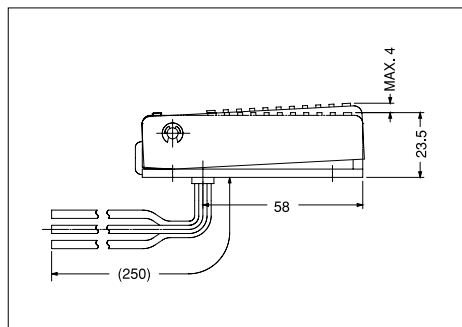
各形式ともコードの延長、
取付加工いたします。
サイズ・長さなどご用命ください。

◆Mounting and process of
a cord is available (option).

Please specify length, size
and etc.

コード下出し形 / Under-cord type

● OFL-VG5-S53色形 ● OFL-2VG5-S53色形



◆取付はペダルヒンジピンを取りはずし、
本体のゴム足穴 (4-φ6) をご使用ください。
※Eリング、ピンなどの取扱にご注意ください。

◆Remove pin (E ring, the pin and the pedal)
and, please use rubber leg hole (4 places)
of a main body in attaching.

※Please take an extra care in handling E ring
and a pin.

■ S5形シリーズ シール構造スイッチ内蔵タイプ / Seal structure built-in switch type

IP Classは相当品

形式 Type	保護カバー		動作特性 モーメンタリー	定格 Rating	内蔵スイッチ Switch	接点構成 Contact	附属コード リード線 VSF	動作力 N	重量 約g	保護構造 IP class
	C	CS								
OFL- VG5 -S5 色	○	○	●	0.1A-30VDC 最小負荷 (5mA-6 2mA-12 VDC 1mA-24	MICRO スイッチ (IP67) V形 (金クラッド接点)	1c	0.75mm ² 3芯25cm	10 (1.0kgf)	80	IP67 (内蔵スイッチ)
OFL-2VG5-S5 色	○	○	●			2c	0.75mm ² 6芯25cm		90	
OFL-TVG5-S5	○	—	● 2連式			1c 各側とも	0.75mm ² 6芯23cm		540	
OFL- VG5 -S53 色	—	—	●			1c	0.75mm ² 3芯25cm		80	
OFL-2VG5-S53 色	—	—	●			2c	0.75mm ² 6芯25cm		90	

※新保護カバー (ステンレス製 / オプション「CS形」)。○印は、取付可能形式を示す。(重量:約1,310g)

INDEX

一般基本形

アルミタイプ
スト製ミニ形

機器用
ミニ形

中形機器用

多機能形

薄多機能形

産業用
防雨形

3ボ
防雨
形

産業用
防まつ形

シーソー式

オプション

使用上の
注意